



PL

folder



under-plaster
InterBox



pięć wymiarów skrzynki rolety:
137x137 mm, 150x150 mm,
165x165 mm, 180x180 mm,
205x205 mm

estetyczna pokrywa rewizyjna
umieszczona od dołu skrzynki rolety
(dostęp z zewnątrz budynku)

konstrukcja oparta na wysokiej jakości
profilach aluminiowych zapewniających
odpowiednią estetykę i sztywność rolety

możliwość sterowania roletą
za pomocą napędu elektrycznego
lub manualnego

możliwość stosowania pancerza
rolety w wersji mini oraz maxi

możliwość polakierowania widocznych,
aluminiowych elementów rolety
w dowolnej kolorystyce lub
wykończenia w okleinie

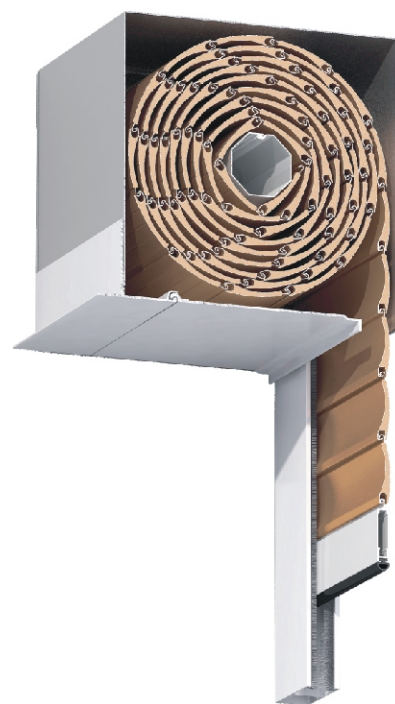
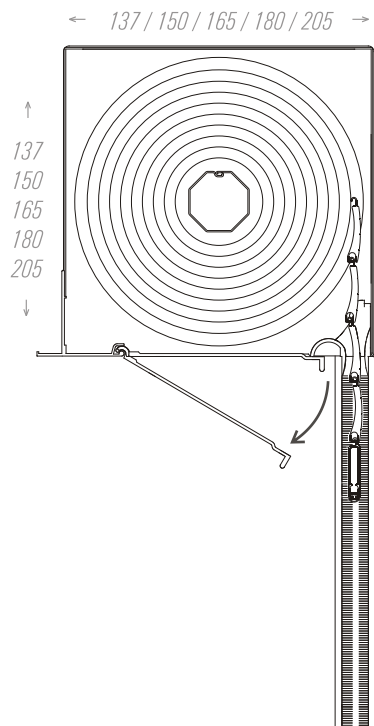


dlaczego rolety?

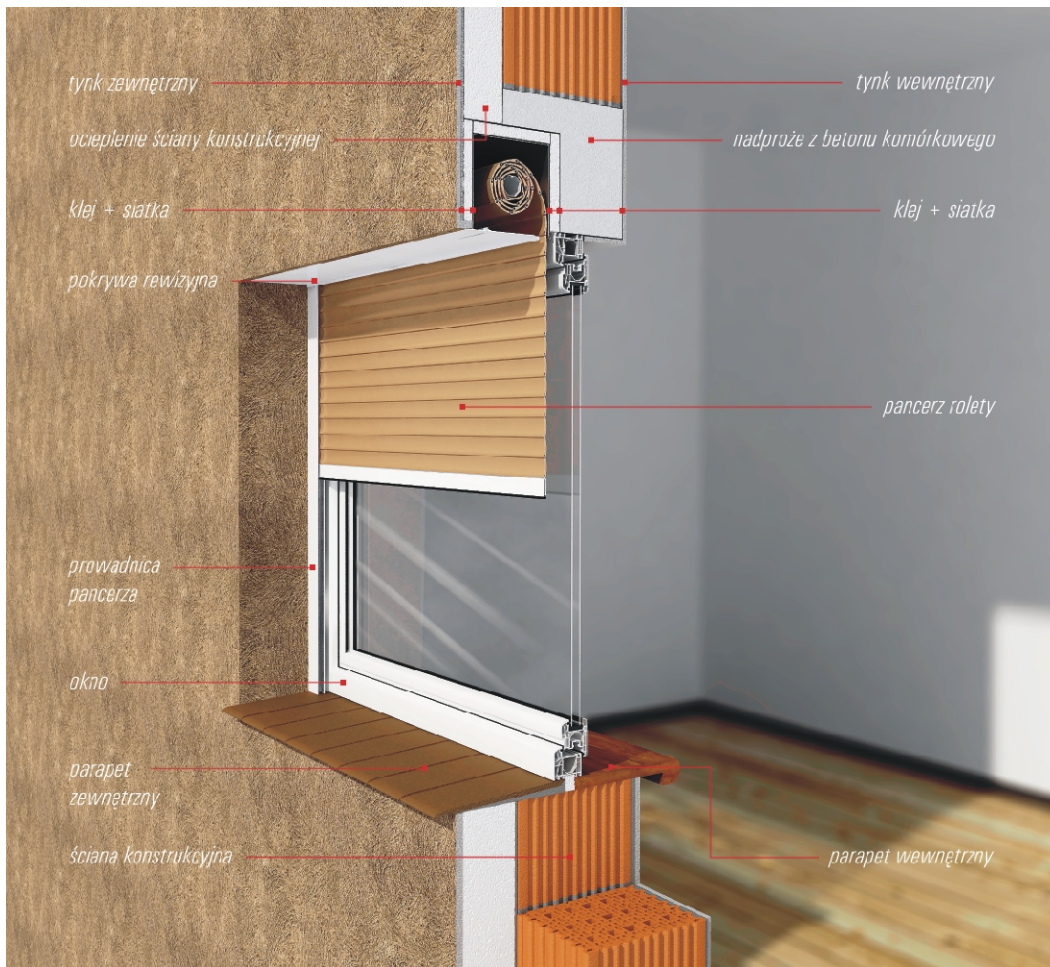
Rolety podtynkowe dzięki swojej funkcjonalności stanowią integralną część nowoczesnych technologii budowlanych. Są doskonałym zabezpieczeniem przed słońcem, wiatrem, deszczem, śniegiem i innymi zjawiskami atmosferycznymi. Istotnie poprawiają izolację termiczną budynku, dając wymierne korzyści w okresie letnim oraz zimowym. Rolety podtynkowe zwiększają również izolację akustyczną stolarki okiennej, odczuwalnie obniżając poziom hałasu w pomieszczeniach. Zapewniają zachowanie prywatności i znacząco wpływają na poczucie bezpieczeństwa domowników.

dlaczego InterBox?

System rolet podtynkowych InterBox jest produktem dedykowanym dla zwolenników prostych i funkcjonalnych rozwiązań. Konstrukcja systemu przeznaczona jest do zabudowy całkowitej w specjalnie przygotowanej części nadproża. Sposób montażu rolet podtynkowych zapewnia czystość architektoniczną z zewnątrz oraz od wewnątrz budynku. Widoczne elementy rolet podtynkowych InterBox (aluminiowa dolna część skrzynki i prowadnice) można dopasować kolorystycznie do wyglądu elewacji oraz stolarki okiennej. System zapewnia wysoki komfort mieszkania dzięki odpowiedniej izolacji termicznej i akustycznej.



zabudowa rolety



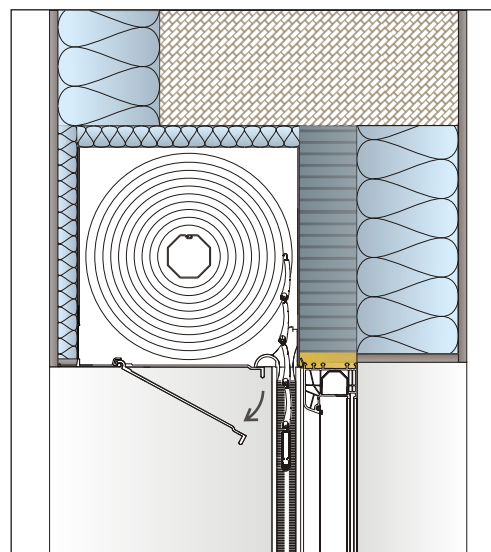
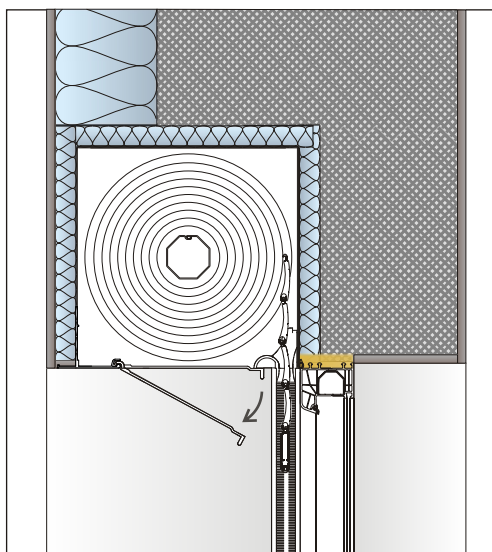
rolata przeznaczona do zabudowy całkowitej

brak ingerencji w wygląd elewacji budynku (czystość architektoniczna) w odróżnieniu od tradycyjnych rolet

system pozwalający na wykonywanie zestawów rolet w jednej skrzynce

zastosowanie głównie w nowym budownictwie

możliwość montażu rolety w ścianie: jedno-, dwu- i trójwarstwowej



-  nadproże z betonu komórkowego
-  konstrukcja nadproża
-  ocieplenie
-  poszerzenie okna
-  tynk
-  pianka poliuretanowa

